



NUEVO

Homologados para instalación tipo tiro forzado
Protección contra heladas de serie

turboMAG pro

Máxima fiabilidad y confort en ACS

- 1 Interruptor dial de encendido/apagado
- 2 Selector de temperatura
- 3 Display digital

627x348x240 mm



Con los nuevos calentadores estancos turboMAG pro de Vaillant el usuario tiene a su alcance a prestaciones que hasta el momento sólo ofrecían modelos más costosos. Este nuevo calentador, que se incorpora a la gama Green, permite al usuario disfrutar de agua caliente sanitaria con la máxima fiabilidad y confort. Entre sus características más relevantes destacan:

Seguridad

El riesgo de intoxicación por inhalación de humos es inexistente. La estanquidad en la cámara de combustión garantiza que los humos procedentes del calentador siempre serán expulsados al exterior de la vivienda.

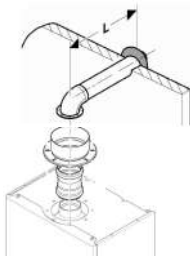
Confort

El usuario selecciona su temperatura de ACS ideal independientemente de la temperatura de entrada del agua de red. Además el aparato, siendo termostático, mantiene estable la temperatura seleccionada en todo momento.

Ahorro

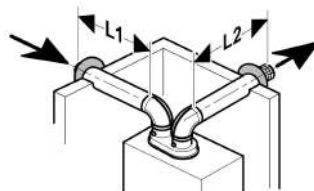
El agua sólo se calienta a la temperatura deseada por el usuario y, por tanto, no es necesario su mezcla posterior con agua fría. Además, sin llama piloto permanente y con encendido automático consigue ahorrar incluso cuando no hay ningún grifo abierto.

C12 estanco



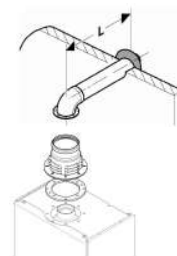
Ø60/100 mm Ø80/125 mm
L: 3,7 m + 1 codo 90° L: 7,5 m + 1 codo 90°
Por cada codo adicional de 90° (ó 2 de 45°),
la longitud L se debe acortar 1m

C52 estanco



Ø80/80 mm
L1 + 1 codo 90° / L2 + 1 codo 90°: 25 m
Por cada codo adicional de 90° (ó 2 de 45°),
la longitud total se debe acortar 1m

B22 tiro forzado



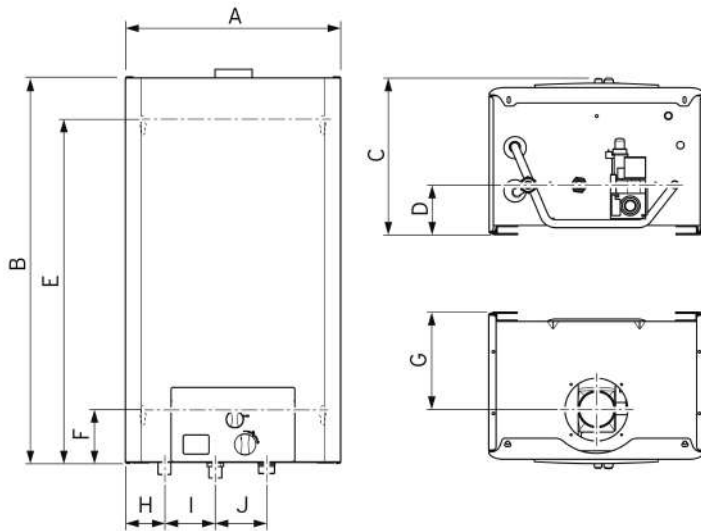
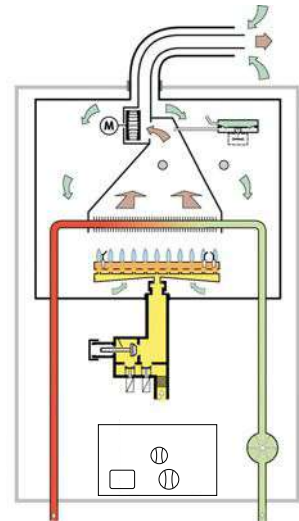
Ø80 mm
L: 25 m + 1 codo 90°
Por cada codo adicional de 90° (ó 2 de 45°),
la longitud L se debe acortar 1m



Datos técnicos

Los calentadores estancos turboMAG pro son la elección ideal si lo que se busca es un aparato robusto, fiable y funcional que a su vez ofrece la seguridad de la combustión estanca.

Llevan una conexión concéntrica para salida de gases y toma de aire de 60/100 mm y vienen homologados para configuración B22, tipo tiro forzado. La amplia gama de accesorios de evacuación que propone la marca Vaillant facilita el diseño, la selección y la instalación del conjunto tanto con diámetros de 60/100 y 80/125 como de doble flujo u 80mm (B22).



	turboMAG pro 122/2-3 y 142/2-3
A	348
B	627
C	240
D	88
E	546
F	85
G	157
H	63
I	82
J	82

turboMAG pro

Tipo de aparato	Ud.	MAG 122/2-3	turboMAG pro	MAG 142/2-3
Tipo de gas		natural/GLP		
Características			Estanca	14
Cámara de combustión			Electrónico	
Caudal de agua (ΔT=25 K)	l/min	12	Automática	
Encendido			Ajustable	
Modulación				
Selección salto térmico (ΔT)	K			
Funcionamiento				
Consumo calorífico nominal	kW	24,6		28,0
Potencia nominal	kW	21,8		24,0
Potencia nominal	kcal	18.748		20.640
Modulación de potencia	kW	7,5-21,8		7,5-24,0
Rendimiento nominal		89%		88%
Caudal mínimo de agua	l/min	2,7		2,7
Alimentación eléctrica	V/Hz	220/50		220/50
Presión mínima de arranque (dinámica)	bar	0,1		0,1
Presión máxima permitida (estática)	bar	10		10
Conexiones			R 1/2	
Entrada/salida de agua	"		R 3/4	
Tomas de gas	"		60/100	
Diámetro salida P.D.C.	mm		19,3	
Peso	kg			
Datos de combustión				
Temperatura de P.D.C.	°C	185		171
Caudal de P.D.C. (G20)	m³/h	2,4		3,0